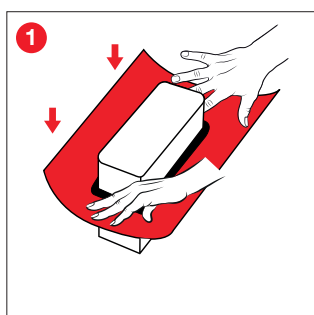
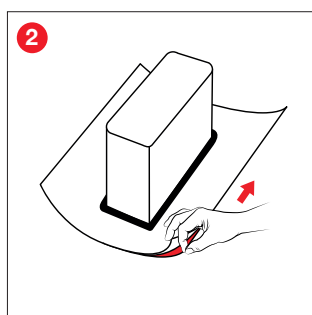




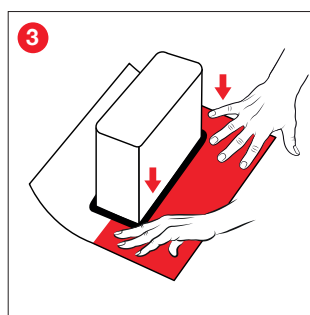
## Montageanleitung



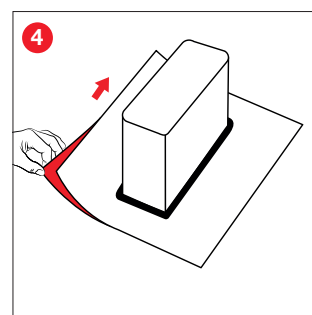
1 Manschette über die Mehrspartendurchführung ziehen



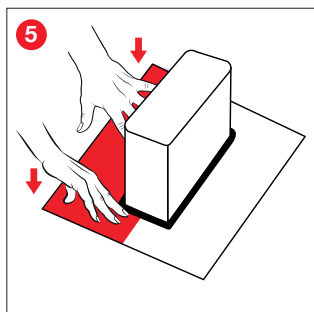
2 Rechten Teil der Schutzfolie entfernen.



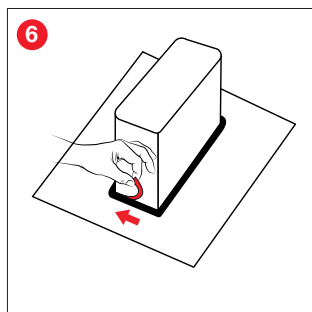
3 Rechten Teil des Klebekragens fest andrücken.



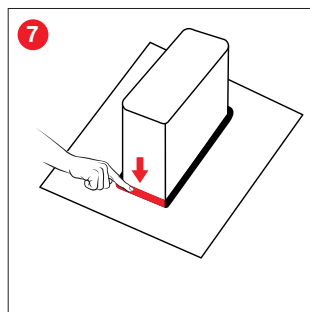
4 Linken Teil der Schutzfolie entfernen.



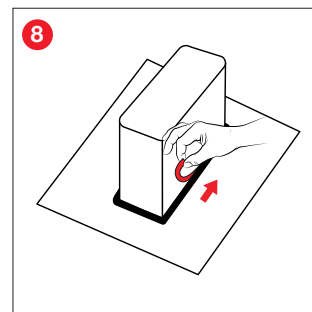
5 Linken Teil des Klebekragens fest andrücken.



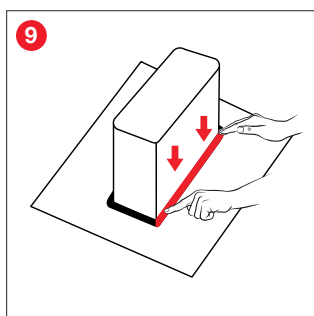
6 Innere Schutzfolienteil der kurzen Seite entfernen.



7 Dichtungsmaterial der kurzen Seite fest andrücken.



8 Innere Schutzfolienteil der langen Seite entfernen.



9 Dichtungsmaterial der langen Seite fest andrücken.



**DICHT!**

### Verarbeitungshinweise:

Die Fläche muss trocken, tragfähig, staub- und trennmittelfrei sein. Falten und Knicke sind zu vermeiden. Saugfähige und poröse Untergründe wie Beton, Putz, Holzfeinfaserplatten etc. sind mit EISEDICHT<sup>®</sup> BUBI LF Haftprimer oder dem EISEDICHT<sup>®</sup> Sprühprimer vorab zu behandeln. Im Zweifelsfall ist eine Klebprobe durchzuführen.