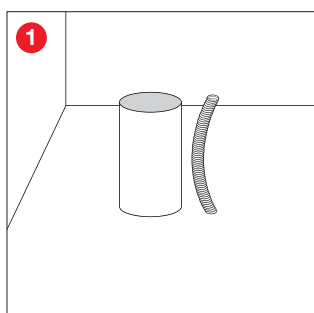
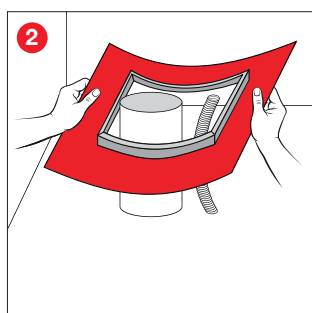




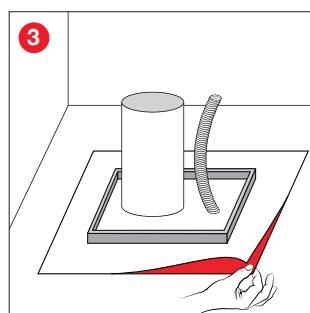
Montageanleitung



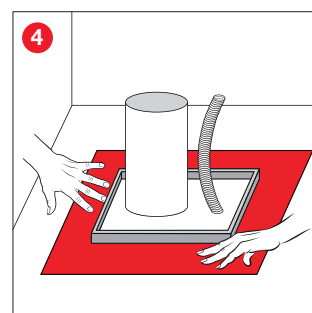
1 Nahe beieinanderliegende Durchdringungen in der Bodenplatte.



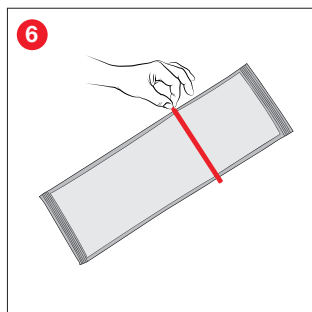
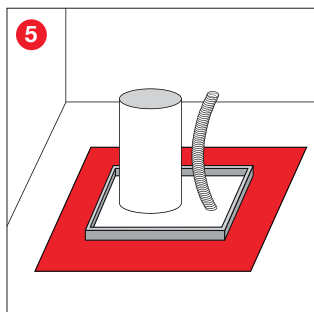
2 Legen Sie die VergussDICHT Manschette mittig über die Durchführungen.



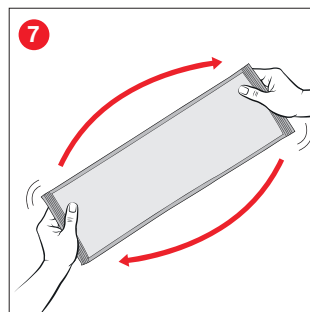
3 Entfernen Sie die Schutzfolie.



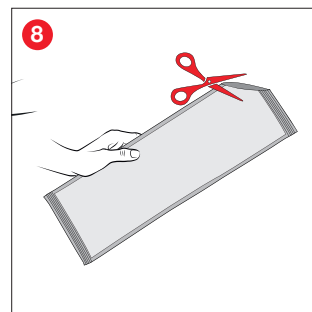
4 Mit einem Rake! die Flächen und Kanten fest andrücken.



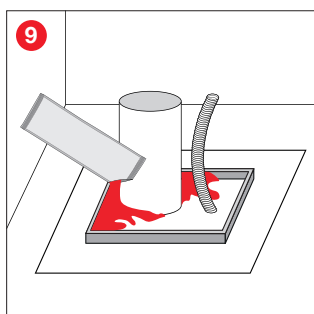
6 Öffnen Sie den Verschluss an dem VergussDICHT Beutel.



7 Schwenken/ schütteln Sie den Beutel damit sich die beiden Komponenten gut vermischen.



8 Schneiden Sie den Beutel an einer Ecke auf.



9 Gießen Sie die Vergussmasse in den Rahmen der Manschette. Lassen Sie dies aushärten.



DICHT!

Verarbeitungshinweise:

Die Fläche muss trocken, tragfähig, staub- und trennmittelfrei sein. Falten und Knicke sind zu vermeiden. Der Durchmesser der gewählten Manschette muss die zur Leitungsdurchführung passende Dimension haben. Saugfähige und poröse Untergründe wie Beton, Putz, Holzweichfaserplatten etc. sind mit EISEDICHT[®] BUBI LF Haftprimer oder dem EISEDICHT[®] Sprühprimer vorab zu behandeln. Im Zweifelsfall ist eine Klebeprobe durchzuführen. Bei Bitumenschweißbahnen ist die Beschichtung und/ oder Schutzfolie zu entfernen, durch z.B. Hitze. Die Vergussmasse härtet durch Reaktion von A- und B-Komponente aus und verbindet sich mit dem Material der VergussDICHT-Manschette. Vorsichtsmaßnahmen und Sicherheitsempfehlungen sind dem Sicherheitsdatenblatt zu entnehmen.